

Brinda soporte a diferentes formas de trabajo y actividades.

Su diseño ergonómico de fácil almacenamiento se adapta a diferentes espacios como sala de reunión de espera, auditorios y oficinas.

Interlocutora



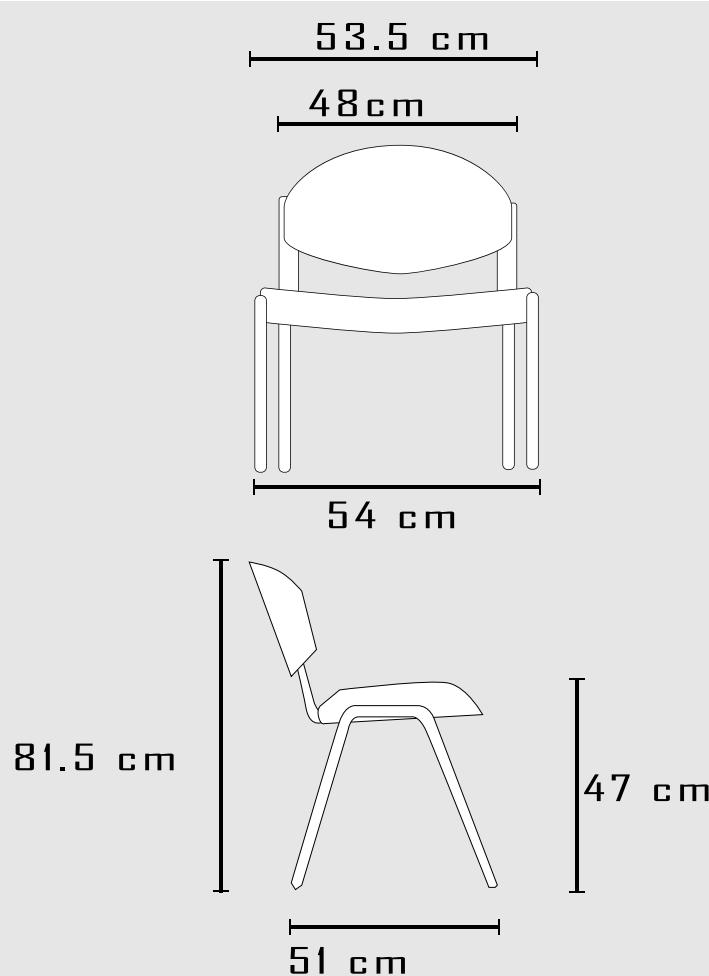
ESPALDAR: En polipropileno de alto impacto, color según elección y disponibilidad. Interna con protección UV abullonada con espuma rosada #2, tapizada según elección y disponibilidad.

ASIENTO: En polipropileno de alto impacto color según elección y disponibilidad. Interno y externo con protección UV abullonada con espuma rosada #2, tapizada según elección y disponibilidad.

ESTRUCTURA: Metálica en tubo redondo de 1" con amarres en el asiento en tubo redondo 3/4 CAL 14.

RECUBRIMIENTO: Pintura electroestática negra o terminación en cromo.

TAPONES: Elípticos plásticos negros.



Tandem



ESPALDA Y ASIENTO (2-3-4 puestos): Inyectada en polipropileno de alto impacto. Color azul, verde, rojo y negro.

ESTRUCTURA: Metálica en tubo redondo 7/8 con via central en el asiento en tubo rectangular 3x1 1/2 CAL 16, patas en tubo ovalado CAL 16 con pintura electroestática negra y tapones redondos plásticos.

RECUBRIMIENTO: Pintura electroestática negra y niveladores en polipropileno.

OPCIONAL: Con terminación en cromo y pata plana. 2xl o 3xl con revistero en tabla de 18mm de grosor 47.5 x 40 cms encapado en formica 180 cms PVC color según selección, pintada por debajo color negra. Estructura cromada con pata plana.

