

Operativa



ESPALDAR:

Externa en polipropileno de alto impacto con sistema graduable en altura y profundidad, bastidor interno en polipropileno y abullonada con espuma de alta densidad N°26 rosada.

ASIENTO:

Interno en polipropileno tapizado en espuma inyectada de alta calidad con carcasa externa en polipropileno, tapizado en paño según elección y disponibilidad.

CILINDRO :

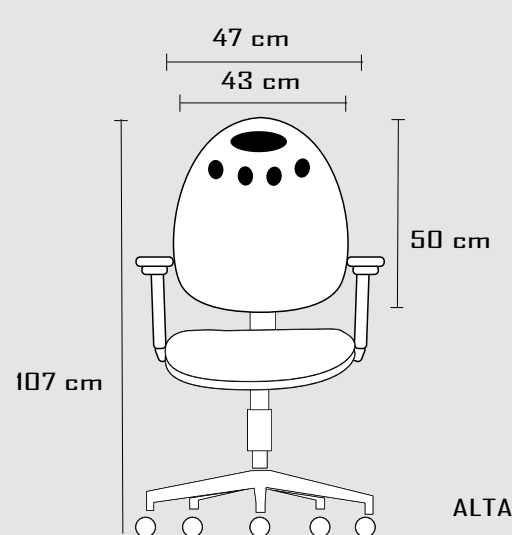
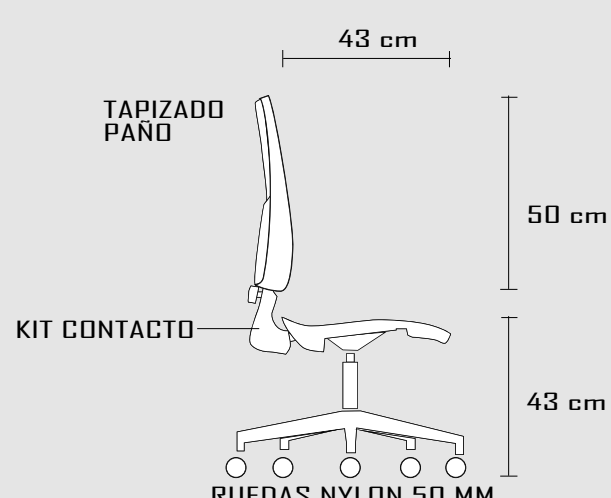
Neumático a gas que está cubierto con telescopio en polipropileno negro.

BASE:

Nylon reforzada al 30% con fibra de vidrio de 60 cms.

RUEDAS:

100% en nylon doble pista de suave rodamiento e inmediata respuesta a cambio de dirección.



Garantía por defecto de fabricación
3